

插拔式连接器

额定电流: 7 A

额定电压: 150 V

间距: 3.5 mm

安装: 回流焊

目录仅供参考，实际规格依产品工程图为准 版本1.0

技术数据-UL/CUL

等级 Use Group	B	C	D
额定电压 Rate Voltage [V]	150	50	-
额定电流 Rated Current [A]	7	7	-
接线范围 Wire Range [AWG]		/	
耐电压 Dielectric Voltage-Withstand		1.3KV	

技术参数-IEC

过电压类别 Overvoltage Category	III	III	II
污染等级 Contamination Class	3	2	2
额定电压 Rated Voltage [V]	80	125	200
额定电流 Rated Current [A]	10	10	10
额定冲击电压 Impulse withstand voltage [KV]	1.5	2.5	2.5
导线截面积[硬/柔] Conductor cross section [mm ²]		/	

材料 Material

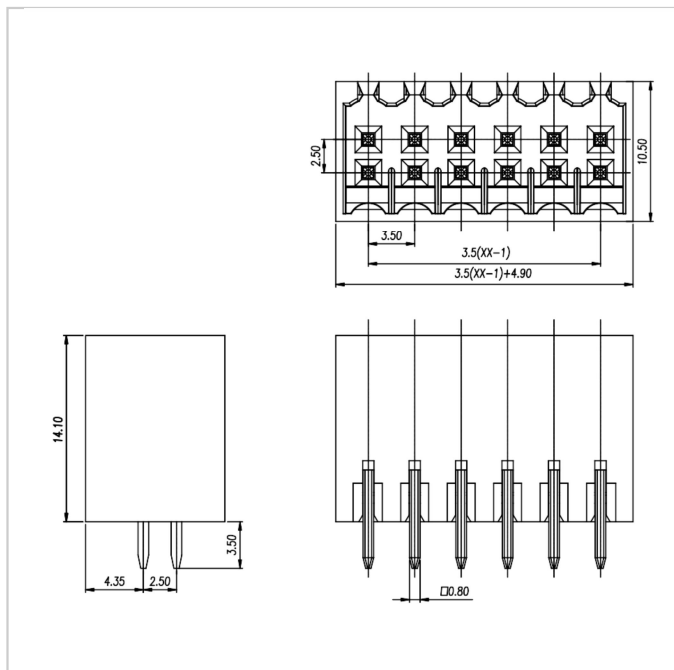
绝缘材料 Insulation Material	LCP
--------------------------	-----

阻燃等级 Flame retardant rating	UL94V-0
导体材料 Conductor Material	Copper alloy
导体表面镀层 Plating of conductor surface	Sn plated

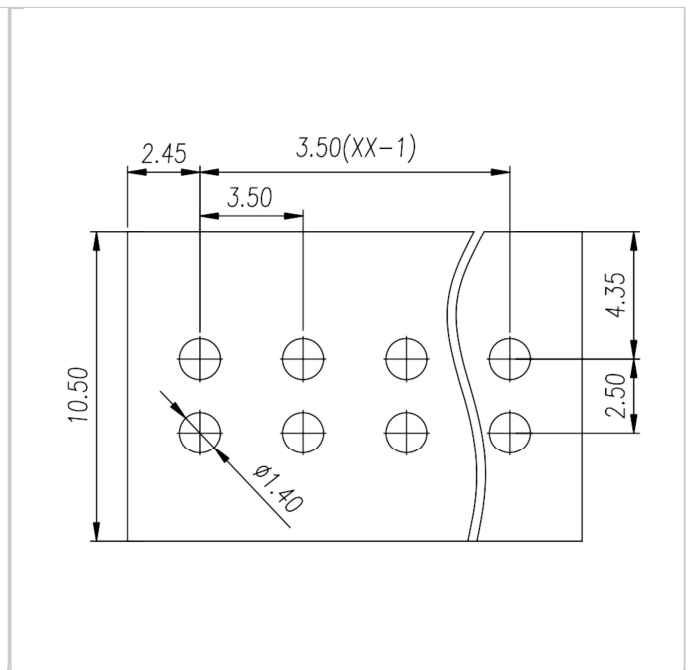
一般参数 Other Data

间距/极数 Pitch/Poles [mm]/[P]	3.5/2*2-2*24
剥线长度 Stripping Length [mm]	/
螺丝/扭矩 Screw/Torque(Max)[N.m]	/
工作温度 Operating temperature [°C]	-40~+130
焊锡温度 Soldering temperature	285°C/10S
引针尺寸 Pin dimensions [mm]	0.8*0.8
PCB板孔径 PCB Hole Diameter [mm]	Ø1.4

尺寸图



PCB开孔图



配件